

ケーブル貫通部のパテ埋め作業が…



不要!

面ファスナー
で固定!

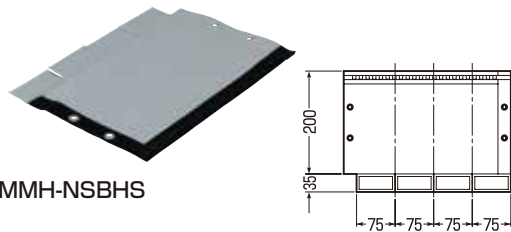
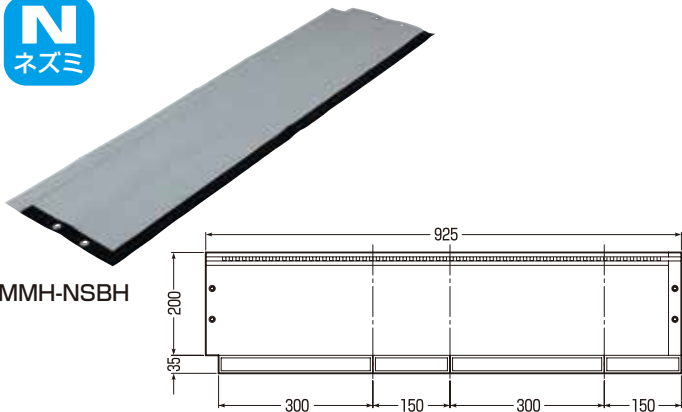
磁石で設置!



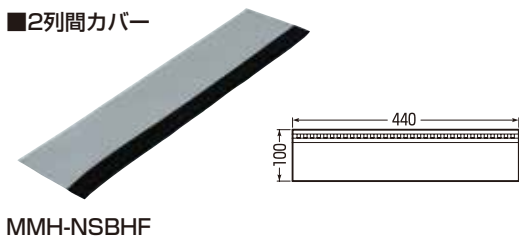
盤用配線孔保護材 パテいらず(防ソ仕様)

金属製キャビネット上部のケーブル配線孔をパテの代わりに塞ぎ、
ネズミやホコリの侵入を防止します!

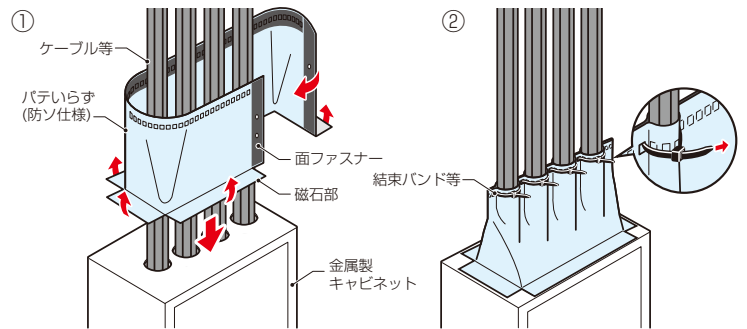
N
ネズミ



■2列間カバー



- ネズミが嫌がる辛み成分を含んだ軟質塩ビ製シートです。
- ケーブル貫通箇所を覆ってしまうので隙間が大きい場合にも簡単に施工可能で、パテのような脱落の心配もありません。
- シート底面の磁石で金属製キャビネットに簡単に施工できます。
- 取り外しができるので点検や配線変更も簡単で、何度も再利用が可能です。
- 既にパテ埋めされている箇所にも使用できます。
- MMH-NSBHFはケーブル配線孔が2列ある場合に、ケーブルの列と列との間に詰めて使用します。



- ①パテいらずをケーブル全部を覆うように巻き付け、端部の面ファスナーで固定します。底面の磁石部分を折り曲げ、金属製のキャビネットに固定します。
- ②上部の面ファスナーをケーブルに合わせてすき間ができないように閉じ、結束バンド等を穴に通して締め付け固定します。

品番	適用	入数	標準価格
MMH-NSBH	屋内用金属製キャビネット等	1	9,980
MMH-NSBHS		1	7,120

■2列間カバー

品番	適合	入数	標準価格
MMH-NSBHF	MMH-NSBH	1	5,400