

コンビネーションカバー

品番	適合
TBF-70	コンクリートトラフ(70)
TBF-120	コンクリートトラフ(120)

コンクリートトラフ・高圧ケーブル防護管・ミラレックスF(パッケンレックス)、相互の接続部を覆う樹脂製のカバーです。

- ①コンビネーションカバーに接続プレートを取り付けます。(詳細は下記参照)
※コンクリートトラフを接続の際には、接続プレートは必要ありません。
- ②コンビネーションカバーで防護管等を挟み込み取り付けます。
- ③別売のポールバンド(ステンバンド)でコンビネーションカバーをしっかりと固定します。

●コンクリートトラフの取り付け

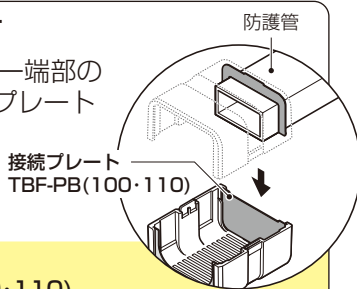
ミラレックスFとの接続の場合には、別売のエポキシパテ MPT-GE330 でトラフを接着固定してください。
※防護管との接続の場合には、必要ありません。



適合：コンクリートトラフ

●防護管の取り付け

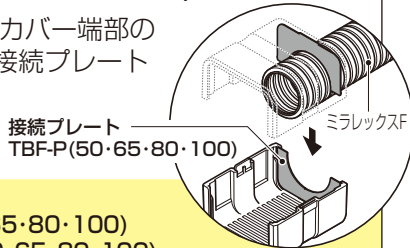
コンビネーションカバー端部の溝(上下)に別売の接続プレートを差し込み、防護管を取り付けます。



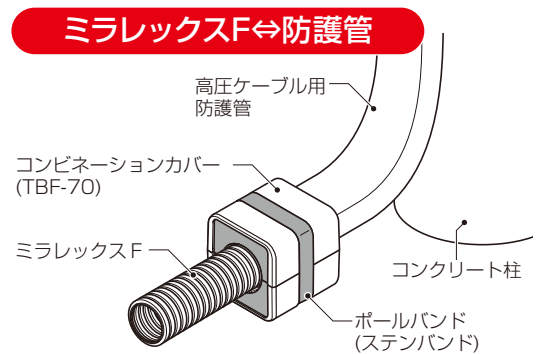
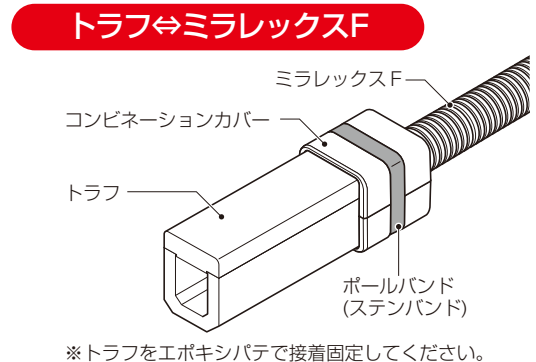
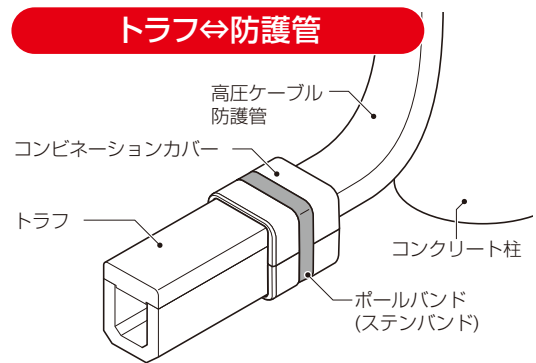
適合：
高圧ケーブル防護管(100・110)

●ミラレックスF(パッケンレックス)の取り付け

コンビネーションカバー端部の溝(上下)に別売の接続プレートを差し込み、ミラレックスFを取り付けます。



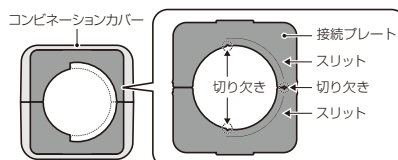
適合：
ミラレックスF(50・65・80・100)
パッケンレックス(50・65・80・100)



FEP(他社品)の取り付け

50・65・80サイズの場合

- 切り欠きからスリットまで切り取りセットしてください。



100サイズの場合

- 接続プレートを片側のみセットしてください。

