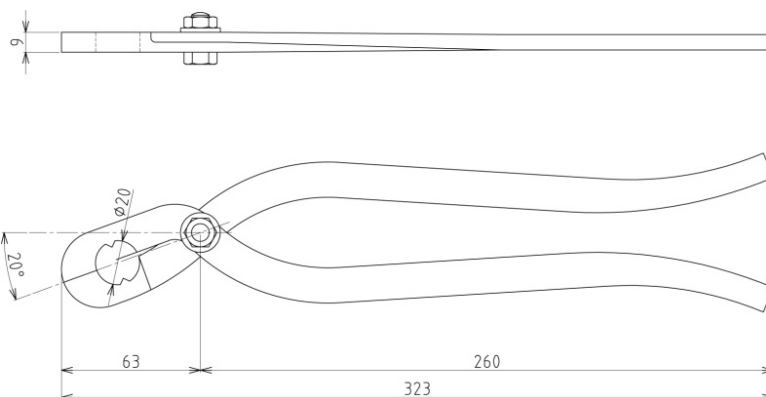


セクションインシュレーター取替工事必携！ コーンチャック用トロリ線取り外し器



特 徴

- 歯先がコーンチャックの溝に嵌るので容易に外せる
- トロリ線の線種は110mm²、170mm²に対応

用 途

- セクションインシュレーター取替作業時にコーンチャックを容易に外すためのツールです。



使用例



日本電設工業株式会社

製造販売

N 日本架線工業株式会社

〒140-0005 東京都品川区広町1丁目3番30号
TEL (03) 3493-9464 FAX (03) 3493-9467