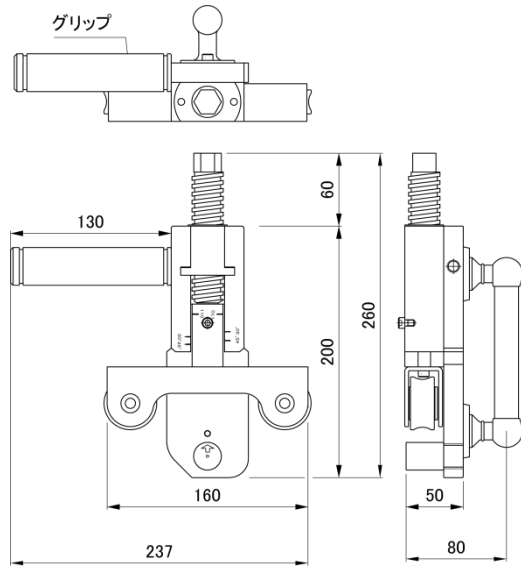


作業品質の統一化が図れる！

トロリ線曲げ器（ダブルイヤー・FRP用）



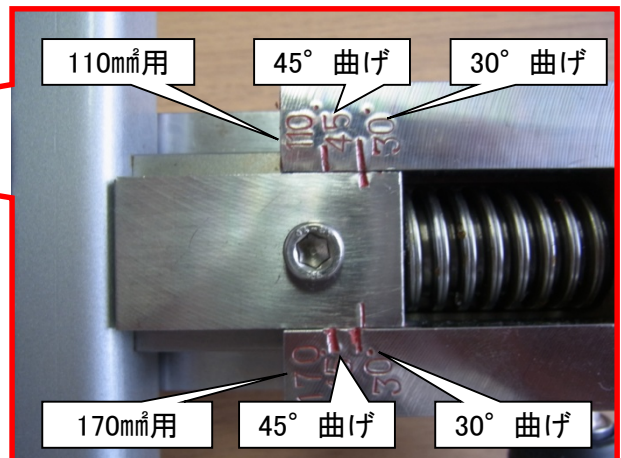
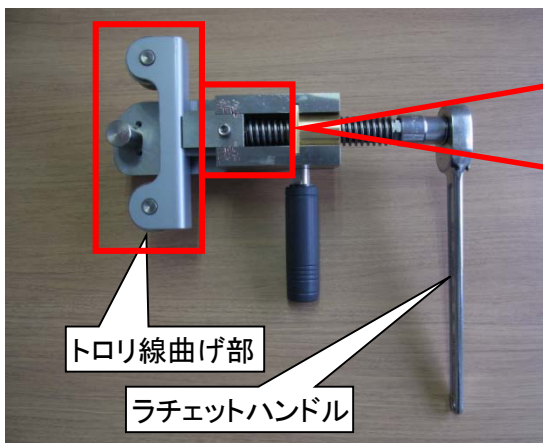
特 徴

手持ちのラチェットを使用して
現場でトロリ線の曲げ加工が可能!!

- 誰でも同一形状に曲げ加工が出来る
- 曲げ角度の目盛付き
- トロリ線110mm²、170mm²に対応

用 途

- 電車線路作業で、トロリ線を30°（ダブルイヤー用）と、45°（セクションインシュレーター用）に曲げるためのツールです。



日本電設工業株式会社

製造販売

N 日本架線工業株式会社

〒140-0005 東京都品川区広町1丁目3番30号
TEL (03) 3493-9464 FAX (03) 3493-9467