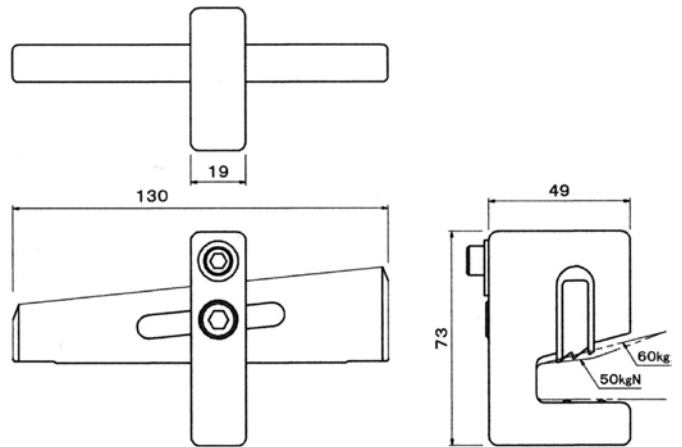


鉄道工事で容易に軌道短絡が出来る！ クサビ式軌道短絡器



特 徴

クサビ方式により
従来品よりレールとの密着性・作業性が向上!!

- レール研磨が不要
- 降雪地区での除雪・解凍作業が軽減
- 砕石の除去が少なくて済む
- 省力化軌道・スラブ軌道にも適用
- 取付け時電気抵抗は10Ω以下
- 50kgNレール、60kgレールに対応

用 途

- 鉄道工事で容易に軌道短絡する事が出来ます。



日本電設工業株式会社

製造販売

N 日本架線工業株式会社

〒140-0005 東京都品川区広町1丁目3番30号

TEL (03) 3493-9464 FAX (03) 3493-9467